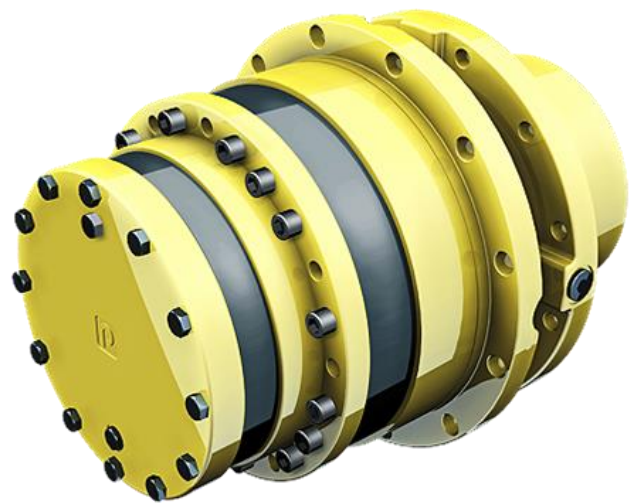


**ПРИВОДНАЯ  
ТЕХНИКА**

# *Редукторы для лебёдок* **Серия 7П-Л**





Промышленная группа "НТЦ Приводная Техника" является официальным представителем нескольких ведущих мировых компаний-производителей редукторной техники высокого уровня качества. На протяжении последних лет наша компания успешно развивает производство собственных червячных и цилиндрических мотор-редукторов.

Благодаря накопленному опыту "НТЦ Приводная Техника" освоила сборочное производство планетарных редукторов и мотор-редукторов на своей производственной площадке в Технополисе-Москва.

В брошюре представлено две серии редукторов для лебедок с вращающимся эпициклом:

- 1) 7ПЗ-Л-М
- 2) 7П2-Л и 7ПЗ-Л

Серия 7ПЗ-Л-М представлена линейкой редукторов с параметрами несущей способности от 18 000 Нм до 210 000 Нм по FEM.

Серия 7П2-Л и 7ПЗ-Л представлена линейкой редукторов с параметрами несущей способности от 5 000 Нм до 18 000 Нм по FEM.

Также специально разработано два габарита: 152 и 252 с двумя планетарными ступенями для применения преимущественно в тандеме с электродвигателем. Эти два габарита представлены линейкой редукторов с параметрами несущей способности до 30 000 Нм по FEM.

Все технические характеристики, представленные в каталоге рассчитаны согласно международных норм FEM для режима работы M5-L2-T5 при скорости вращения эпицикла - 25 об/мин.

Обозначения в таблицах каталога:

$C_0$  – Статическая грузоподъемность подшипников эпицикла [Н]

$C_d$  – Динамическая грузоподъемность подшипников эпицикла [Н]

$T_2\text{ fem}$  – Номинальный крутящий момент на эпицикле по FEM [Нм]

$T_d\text{-max}$  – Максимальный динамический крутящий момент на эпицикле по FEM за циклограмму нагружения [Нм]

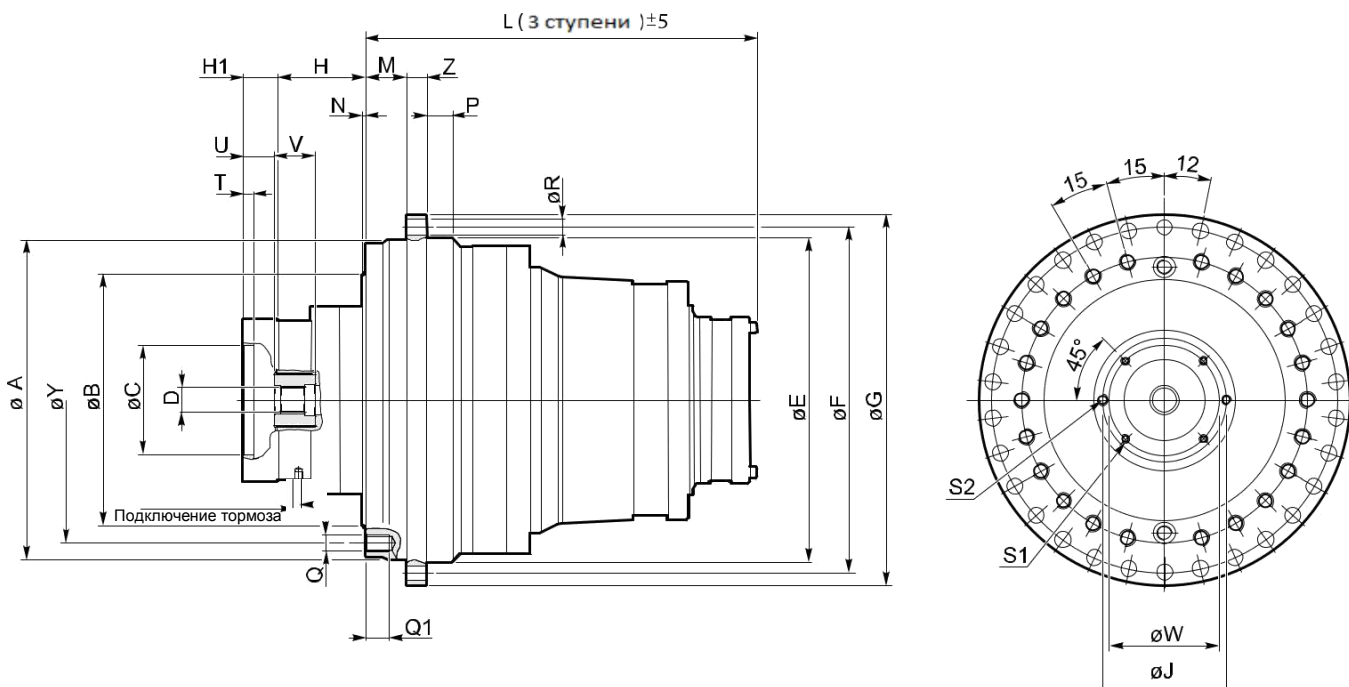
$T_s\text{-max}$  – Максимальный статический (пиковый) крутящий момент на эпицикле по FEM за циклограмму нагружения [Нм]

$i_e$  – Номинальное передаточное число редуктора

$n_1\text{-max}$  – Максимально допустимая скорость входного вала редуктора при работе под номинальной нагрузкой [об/мин]



Серия 7ПЗ-Л-М: Габаритные и присоединительные размеры

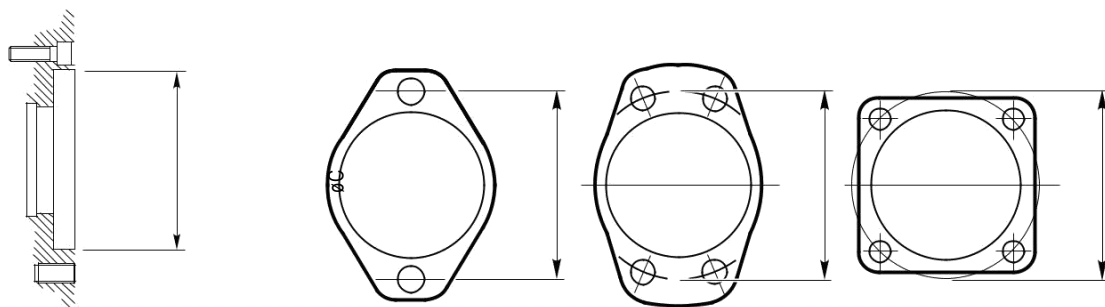


Габаритные и присоединительные размеры

Тип	A	B	E	F	G	H	L	M	N	P	Q	Q1	R	Y	Z
7ПЗ-Л - М-102	290	200 f7	295 f7	320	348	99	383	40	5	41	M16 (16)	24	Ø17 (18)	255	20
7ПЗ-Л - М-152	328	230 f7	335 f7	368	398	68	414	37	5	34	M16 (22)	24	Ø17 (24)	280	23
7ПЗ-Л - М-200	355	270 f7	366 f7	394	424	57,5	424,5	37	5	45	M16 (22)	24	Ø17 (24)	320	23
7ПЗ-Л - М-252	394	300 f7	402 f7	424	450	81	462	50	5	53	M20 (22)	30	Ø14,5 (36)	350	25
7ПЗ-Л - М-300	432	330 f7	436 f7	465	495	87,5	477	50	5	60	M20 (22)	30	Ø19 (30)	390	25
7ПЗ-Л - М-480	470	355 f7	476 f7	508	545	128	575	60	5	38	M24 (22)	34	Ø24 (24)	420	30
7ПЗ-Л - М-800	530	430 f7	544 f7	578	618	129,5	688	55	5	45	M24 (22)	36	Ø24 (30)	480	35
7ПЗ-Л - М-1600	615	515 h7	640 h7	690	750	129	966	110	5	9	M30 (24)	52	Ø33 (24)	565	30

Размеры входного адаптера для гидромоторов с присоединительными размерами по стандартам SAE

	C	D	H1	T	U	V	W	S1	J	S2
Вход SAE B	101.6 H8	DP16/32 Z13	20	10	7	37	127	n°4 M12	146	n°2 M14
Вход SAE C	127 F8	DP12/24 Z14	30	15	16	56	162	n°4 M12	181	n°2 M16
Вход SAE D	152.4 F8	DP8/16 Z13	40	15	28	75	229	n°4 M20	/	/





Серия 7ПЗ-Л-М: Технические характеристики

Тип	i <sub>e</sub>	T <sub>2 fem</sub>	T <sub>d-max</sub>	T <sub>s-max</sub>	n <sub>1-max</sub> [об/мин]
		[Нм]	[Нм]	[Нм]	
7ПЗ-Л - М-102	52.83	18100	26900	33400	3100
	62.55	18100	26900	33400	3100
	74.03	18100	26900	33400	3100
	78.70	18100	26900	33400	3100
	93.09	18100	26900	33400	3100
	108.45	18100	26900	33400	3100
	111.15	18100	26900	33400	3100
	117.00	18100	26900	33400	3100
	131.40	18100	26900	33400	3100
	136.27	18100	26900	33400	3100
	165.05	18100	26900	33400	3100
7ПЗ-Л - М-152	51.46	26100	43200	60000	3100
	60.16	26200	43200	60000	3100
	71.21	26300	43200	60000	3100
	74.11	26300	43200	60000	3100
	76.71	26300	43200	60000	3100
	87.67	26300	43200	60000	3100
	89.61	26350	43200	60000	3100
	104.33	26350	43200	60000	3100
	108.29	24900	43200	60000	3100
	110.27	26400	43200	60000	3100
	126.42	26400	43200	60000	3100
	128.35	26400	43200	60000	3100
	155.48	26500	43200	60000	3100
	7ПЗ-Л - М-200	48.16	33800	57900	80000
56.31		33500	57900	80000	3100
57.03		34000	57900	80000	3100
66.66		33800	57900	80000	3100
69.38		33000	57900	80000	3100
71.82		34100	57900	80000	3100
82.09		33000	57900	80000	3100
83.90		33650	57900	80000	3100
97.70		33650	57900	80000	3100
103.26		33000	57900	80000	3100
120.21		33000	57900	80000	3100
145.62		33000	57900	80000	3100
7ПЗ-Л - М-252		50.29	44050	72800	105000
	58.82	44200	72800	105000	3100
	59.55	44200	72800	105000	3100
	69.62	44300	72800	105000	3100
	72.44	44300	72800	105000	3100
	75.0	44350	72800	105000	3100
	85.70	44350	72800	105000	3100
	87.34	44450	72800	105000	3100
	97.99	42450	72800	105000	3100
	102.02	44500	72800	105000	3100
	105.86	44500	72800	105000	3100
	107.79	44500	72800	105000	3100
	123.62	44500	72800	105000	3100
	125.48	44600	72800	105000	3100
	152.00	44600	72800	105000	3100

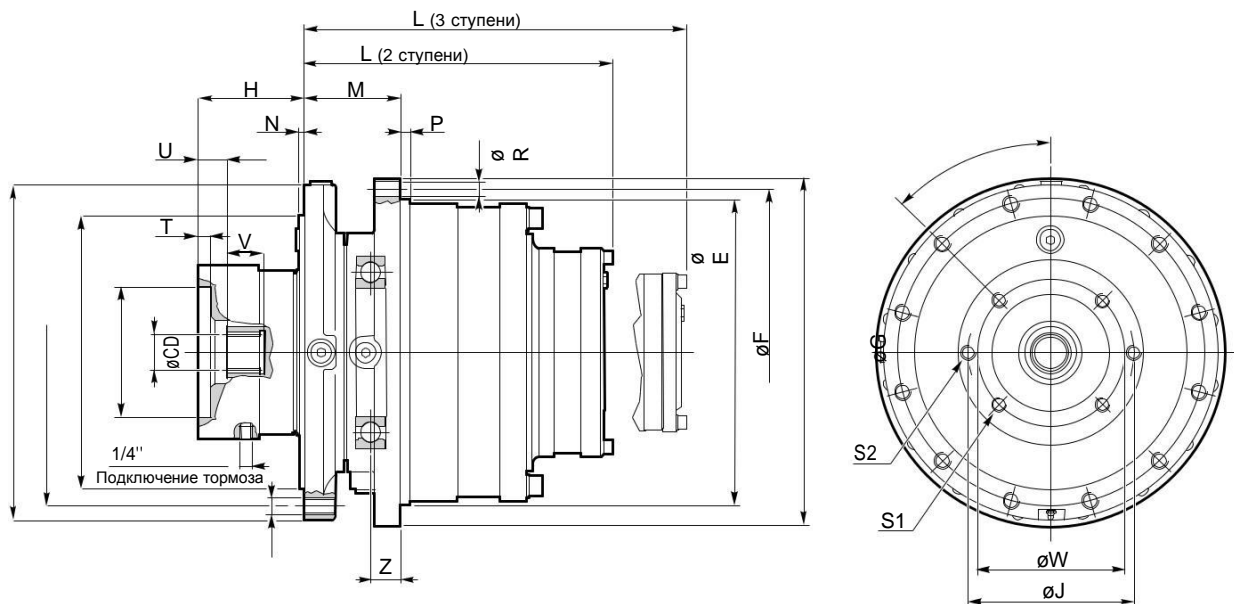


Серия 7ПЗ-Л-М: Технические характеристики

Тип	$i_e$	$T_{2\text{ фем}}$ [Нм]	$T_{d\text{-max}}$ [Нм]	$T_{s\text{-max}}$ [Нм]	$n_{1\text{-max}}$ об/мин
7ПЗ-Л - М-300	49.75	48200	94700	136500	3100
	58.19	48250	94700	136500	3100
	68.02	47620	94700	133700	3100
	71.66	48200	94700	136500	3100
	81.97	48200	94700	136500	3100
	83.74	48250	94700	133700	3100
	95.75	47900	94700	133700	3100
	96.70	48400	94700	136500	3100
	103.04	46800	90600	121200	3100
	112.94	47600	94700	133700	3100
	117.79	46800	90600	121200	3100
138.88	46800	90600	121200	3100	
7ПЗ-Л - М-480	51.99	69850	123300	160000	3100
	61.55	69350	123300	160000	3100
	71.58	83750	123300	168500	3100
	77.49	67500	123300	160000	3100
	84.68	84000	123300	168500	3100
	90.26	66650	123300	160000	3100
	106.51	84100	123300	168500	3100
	109.39	52000	103200	160000	3100
	123.99	84000	123300	168500	3100
	150.20	70000	123300	168500	3100
	7ПЗ-Л - М-800	56.0	125250	197200	312000
65.45		125400	197200	312000	3100
73.1		122000	197200	312000	3100
85.4		122700	197200	312000	3100
92.17		125500	197200	298100	3100
105.08		123000	197200	312000	3100
108.71		125000	184300	304500	3100
120.12		122900	197200	312000	3100
126.50		96500	174500	221600	3100
141.63		122300	197200	312000	3100
170.43		96800	174500	221600	3100
7ПЗ-Л - М-1600	200	227000	317000	353000	3100
	233,38	223800	317000	353000	3100
	274,31	233300	317000	353000	3100
	320	232500	317000	353000	3100
	370,13	219000	317000	353000	3100
	393,12	233300	317000	353000	3100
	431,73	219000	317000	353000	3100
	528,91	233500	317000	353000	3100
	605,67	219200	317000	353000	3100
	713,35	219200	317000	353000	3100



Серия 7П2/3-Л: Габаритные и присоединительные размеры

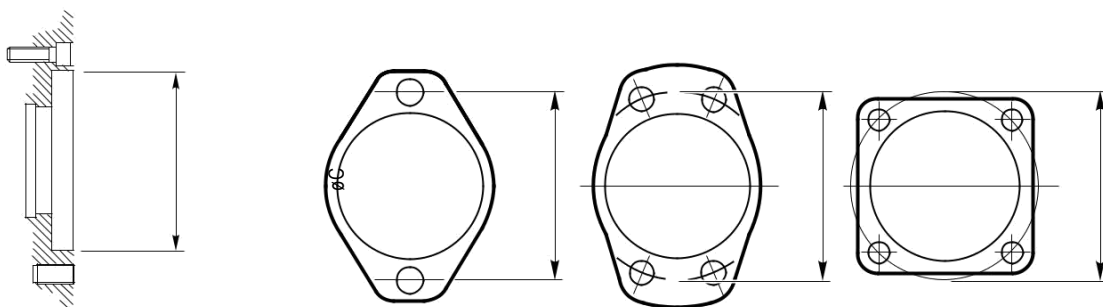


Габаритные и присоединительные размеры

Тип	A	B	E	F	G	L	M	N	P	Q	R	Y	Z
7П2-Л-51	262	215 f7	246 f7	271	291	246.5	75	11	10	n° 12 M12	n° 12 Ø13	240	20
7П3-Л-51	262	215 f7	246 f7	271	291	289.5	75	11	10	n° 12 M12	n° 12 Ø13	240	20
7П2-Л-61	262	215 f7	246 f7	271	291	251	75	11	10	n° 12 M12	n° 12 Ø13	240	20
7П3-Л-61	262	215 f7	246 f7	271	291	293	75	11	10	n° 12 M12	n° 12 Ø13	240	20
7П2-Л-81	330	270 f7	297 f7	327	352	305	100	6	12	n° 12 M16	n° 12 Ø17	300	26.5
7П3-Л-81	330	270 f7	297 f7	327	352	348.5	100	6	12	n° 12 M16	n° 12 Ø17	300	26.5
7П2-Л-102	330	270 f7	297 f7	327	352	340	100	6	12	n° 12 M16	n° 12 Ø17	300	26.5
7П3-Л-102	330	270 f7	297 f7	327	352	395.5	100	6	12	n° 12 M16	n° 12 Ø17	300	26.5
7П2-Л-152	393	320 f7	352 f7	383	408	363	113	6	11	n° 12-M20	n° 16 Ø17	360	34.5
7П2-Л-252	393	320 f7	415 f7	448	473	413	115	6	24	n° 16 M20	n° 24 Ø17	360	29.5

Размеры входного адаптера для гидромоторов с присоединительными размерами по стандартам SAE

	C	D	H1	T	U	V	W	S1	J	S2
Вход SAE B	101.6 H8	DP16/32 Z13	20	10	7	37	127	n°4 M12	146	n°2 M14
Вход SAE C	127 F8	DP12/24 Z14	30	15	16	56	162	n°4 M12	181	n°2 M16
Вход SAE D	152.4 F8	DP8/16 Z13	40	15	28	75	229	n°4 M20	/	/





Серия 7П2/3-Л: Технические характеристики

Size	i <sub>e</sub>	T <sub>2 fem</sub>	T <sub>d-max</sub>	T <sub>s-max</sub>	n <sub>1-max</sub>
		[Нм]	[Нм]	[Нм]	
7П2-Л-51	13.79	7300	7900	8800	5200
	17.11	7380	9700	10800	5200
	21.71	6000	10500	13500	5200
	23.52	6600	12500	14500	5200
	29.75	6100	10500	14800	5200
	34.77	5100	8900	11800	5200
	37.38	5850	10500	14800	5200
	43.64	5150	8900	11800	5200
	42.60	7680	11900	13200	5200
	52.41	7720	11900	13200	5200
7П3-Л-51	62.05	7680	12900	15500	5200
	64.42	7750	11900	13200	5200
	71.27	7760	11900	13200	5200
	76.24	7700	12900	15500	5200
	84.32	7720	12900	15500	5200
	89.20	6580	11900	13200	5200
	95.92	6250	10500	14800	5200
	105.81	7710	12900	15500	5200
	109.50	7800	11900	13200	5200
	123.47	5240	8900	11800	5200
	129.45	7750	12900	15500	5200
	154.35	5240	8900	11800	5200
	162.69	6250	10500	14800	5200
	189.30	5250	8900	11800	5200
	7П2-Л-61	13.4	9550	10500	11800
16		9700	12500	13900	3100
18.34		8600	13400	15800	3100
20.33		9800	15600	17400	3100
23.8		9050	16200	18100	3100
27.21		8750	13400	20500	3100
29		7100	13600	18100	3100
33.13		8000	13400	20500	3100
49.11		10000	16200	18100	5200
55.94		8900	13400	20500	5200
7П3-Л-102	60.39	10000	16200	18100	5200
	68.75	8950	13400	20500	5200
	73.24	10150	16200	18100	5200
	83.35	9000	13400	20500	5200
	93.41	9000	13400	20500	5200
	97.09	10150	16200	18100	5200
	102.33	9000	13400	20500	5200
	110.45	9000	13400	20500	5200
	122.09	10070	16200	18100	5200
	142.10	9250	16200	18100	5200
	152.59	10300	16200	18100	5200
	161.59	9050	13400	20500	5200
	173.52	9050	13400	20500	5200
	201.89	9050	13400	20500	5200
	7П2-Л-81	14.14	11750	11100	12400
18		9600	13900	15500	3100
21.13		10750	16200	18100	3100
24.73		9400	18000	21000	3100
30.62		9100	15700	21000	3100
35.10		7700	13400	18600	3100
37.25		9000	15700	21000	3100
42.74		7900	13400	18600	3100
43.60		12400	20800	24300	5200
53.63		12400	20800	24300	5200
7П3-Л-81	63.50	12350	20800	24500	5200
	76.09	11150	18600	23000	5200
	86.30	11100	20800	24500	5200
	93.44	11150	18600	23000	5200
	100.87	11150	18600	23000	5200
	108.55	10000	18300	24500	5200
	114.88	9300	15700	21000	5200
	126.82	11200	18600	23000	5200
	135.70	9800	18300	24500	5200
	147.61	9700	18000	23000	5200
	158.50	11200	18600	23000	5200
	184.43	9700	18000	23000	5200
	207.31	7900	13400	18600	5200



Серия 7П2/3-Л: Технические характеристики

Size	$i_e$	$T_{2\text{ fem}}$ [Нм]	$T_{d\text{-max}}$ [Нм]	$T_{s\text{-max}}$ [Нм]	$n_{1\text{-max}}$ [об/мин]
7П2-Л-102	14.14	13770	13770	15352	3100
	16.64	15400	16060	17900	3100
	18.00	16500	17280	19260	3100
	21.08	16600	20000	22400	3100
	24.73	15700	23400	26100	3100
	30.13	15150	26880	31600	3100
	37.25	13200	22650	30300	3100
	42.74	11200	19300	26950	3100
7П3-Л-102	43.60	17880	30000	35400	5200
	53.63	17950	30000	35400	5200
	65.07	18010	30000	35400	5200
	72.95	18040	30000	35400	5200
	79.94	18060	30000	35400	5200
	93.09	17150	30000	35400	5200
	100.87	16200	26900	33400	5200
	108.55	17200	30000	35400	5200
	126.82	16200	26900	33400	5200
	135.70	18150	30000	35400	5200
	147.61	16250	26900	33400	5200
	158.50	17150	26900	33400	5200
	167.22	9800	16600	21400	5200
	184.43	16250	26900	33400	5200
	207.31	11450	19300	27000	5200
	226.66	13500	22600	30300	5200
7П2-Л-152	17.9	1	32200	35900	3100
	20.81	22650	37200	41400	3100
	24.36	19100	36500	48200	3100
	27.00	19450	33800	53200	3100
	29.68	14950	28700	50300	3100
	31.55	19550	33800	54600	3100
	38.38	19100	33800	54600	3100
	45.73	15550	26900	46300	3100
7П2-Л-252	17.51	31400	33400	37200	2500
	19.40	32530	36800	41000	2500
	21.25	24600	40100	44700	2500
	25.52	32000	47800	53200	2500
	29.26	32100	52900	60800	2500
	30.88	25000	43700	61700	2500
	34.62	31150	53000	61700	2500
	41.81	25150	43700	61700	2500





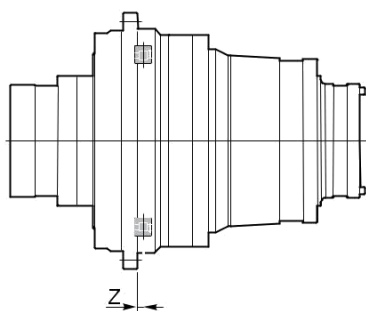
**Серия 7ПЗ-Л-М: Вес и объем заливаемого масла**

Тип	Вес [кг]	Объем масла, [л]
7ПЗ - Л - М -102	150	3.5
7ПЗ - Л - М -152	200	4.5
7ПЗ - Л - М -200	225	5
7ПЗ - Л - М -252	275	6
7ПЗ - Л - М -300	350	8
7ПЗ - Л - М - 480	455	10
7ПЗ - Л - М - 800	660	15
7ПЗ - Л - М -1600	1100	30

**Серия 7П2/3-Л: Вес и объем заливаемого масла**

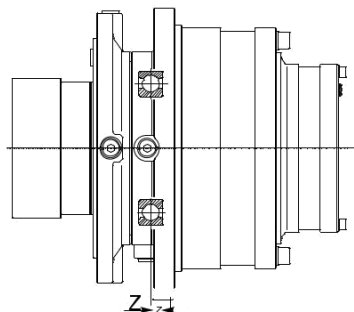
Тип	Вес [кг]	Объем масла, [л]
7П2 - Л - 51	75	2
7П3 - Л - 51	85	2.3
7П2 - Л - 61	90	2.3
7П3 - Л - 61	100	2.5
7П2 - Л - 81	130	3
7П3 - Л - 81	140	3.5
7П2 - Л - 102	145	4
7П3 - Л - 102	155	4.2
7П2 - Л - 152	195	5
7П2 - Л - 252	275	7

**Серия 7ПЗ-Л-М: Нагрузочная способность подшипников эпицикла**



Тип	$C_0$ [Н]	$C_d$ [Н]	Z [мм]
7ПЗ - Л - М -102	330000	183000	17.5
7ПЗ - Л - М -152	435000	224000	19.7
7ПЗ - Л - М -200	435000	224000	25.2
7ПЗ - Л - М -252	620000	315000	21
7ПЗ - Л - М -300	620000	315000	20.75
7ПЗ - Л - М -480	800000	390000	13.25
7ПЗ - Л - М -800	840000	405000	14.5
7ПЗ - Л - М -1600	147000	700000	13.5

**Серия 7П2/3-Л: Нагрузочная способность подшипников эпицикла**



Тип	$C_0$ [Н]	$C_d$ [Н]	Z [мм]
7П2 - Л - 51; 7П3 - Л - 51	65500	72800	20
7П2 - Л - 61; 7П3 - Л - 61	65500	72800	20
7П2 - Л - 81; 7П3 - Л - 81	100000	106000	26.5
7П2 - Л - 102; 7П3 - Л - 102	100000	106000	26.5
7П2 - Л - 152	125000	125000	34.5
7П2 - Л - 252	143000	390000	29.5